

# VELVET N ULTRA

OutFit



## Product categories



Meat

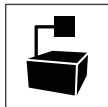


Chicken

## Technical features



Ventilated



Remote condensing unit



LED lighting



High efficiency fans



Off-cycle defrost

## Certification and patents



TechnoKleen



Epta Adamant

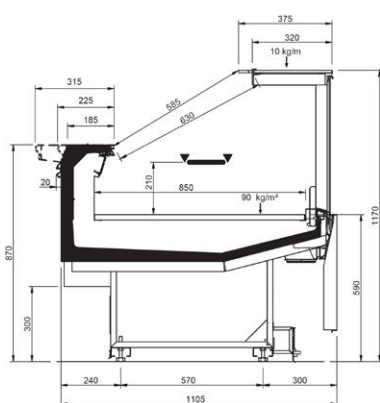


Epta S.p.A. participates in the ECC programme for: Refrigerated display cabinets (RDC). Check ongoing validity of certificate online: [www.eurovent-certification.com](http://www.eurovent-certification.com)

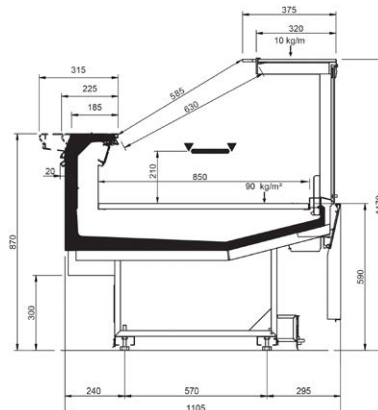
## Product range

VELVET N ULTRA								
Length-Lunghezza Longueur-Länge-Longitud mm	1250	1875	2500	3125	3750	MAA 90°	MAA 45°	MAC 45°
<b>RDB</b>	•	•	•	•	•			
<b>RDA</b>	•	•	•		•	•	•	
<b>WO</b>	•	•	•		•		•	•
<b>RDBP</b>	•	•	•		•	•	•	•
<b>RCA</b>	•	•	•	•	•	•	•	•
<b>Display area</b> Superficie di esposizione Warenpräsentationsfläche Surface d'exposition Superficie expositiva m <sup>2</sup> /ml	0.85							
<b>Loading area</b> Superficie di appoggio Nutzfläche Surface de chargement Superficie de apoyo m <sup>2</sup> /ml	1.08							
<b>End thickness</b> Spessore spalla Stärke der Seitenwand Épaisseur de cheue joue Espesor lateral mm	55.00 Style-Studio / 35.00 Design							

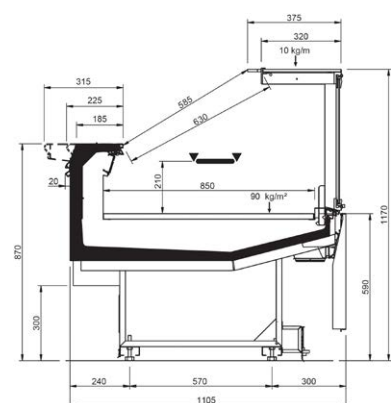
## Cross sections



DESIGN - RDB

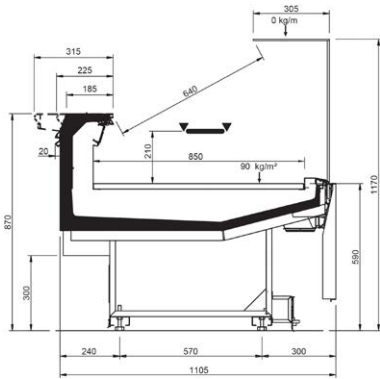


DESIGN - RDA

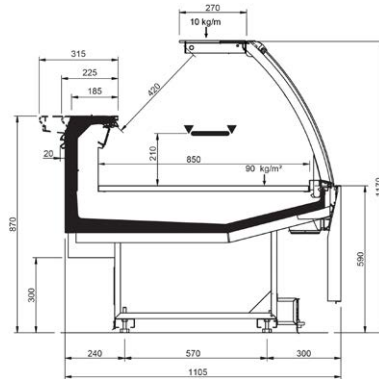


DESIGN - WO

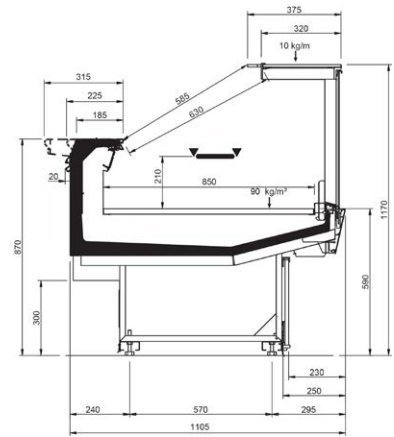
### Cross Sections



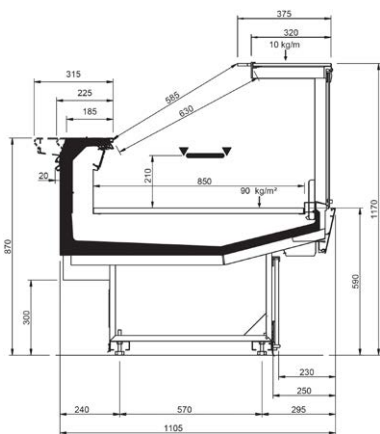
DESIGN - RDBP



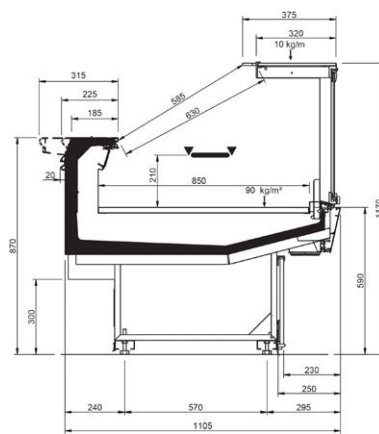
DESIGN - RCA



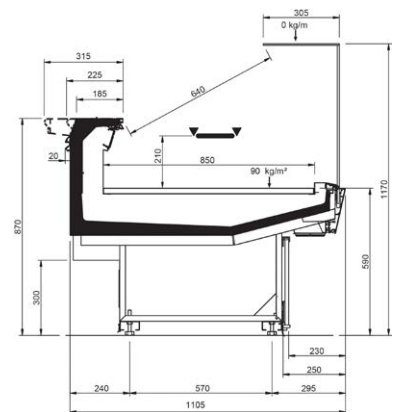
STUDIO - RDB



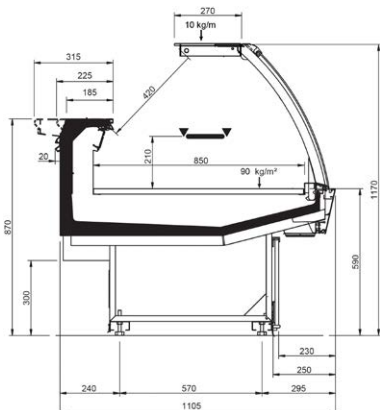
STUDIO - RDA



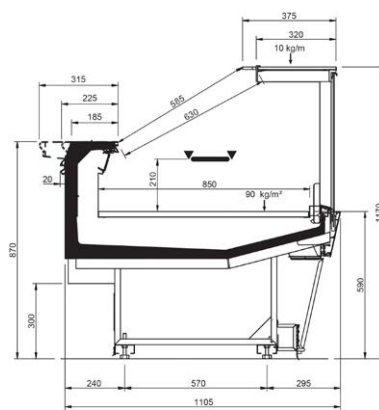
STUDIO - WO



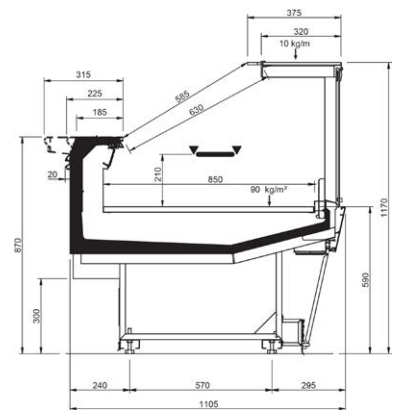
STUDIO - RDBP



STUDIO - RCA



STYLE - RDB

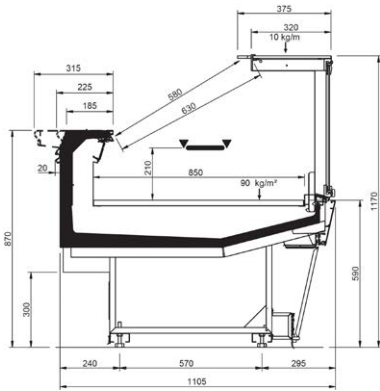


STYLE - RDA

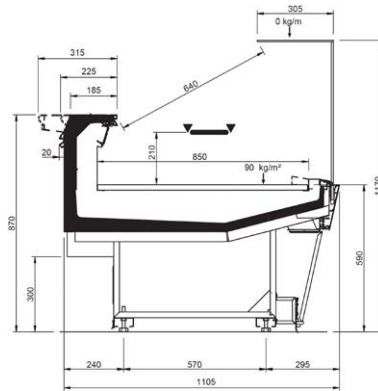
# VELVET N ULTRA

OutFit

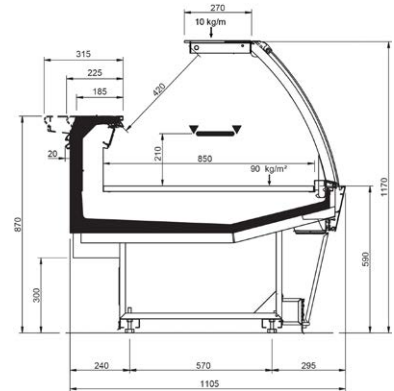
## Cross Sections



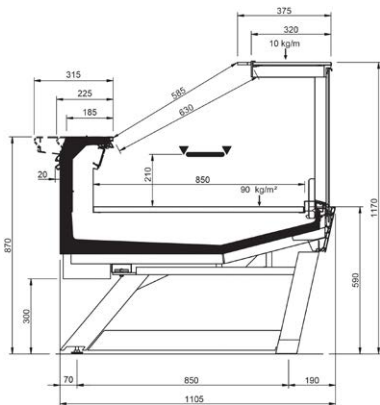
STYLE - WO



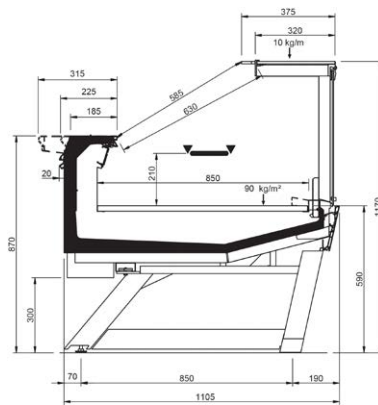
STYLE - RDBP



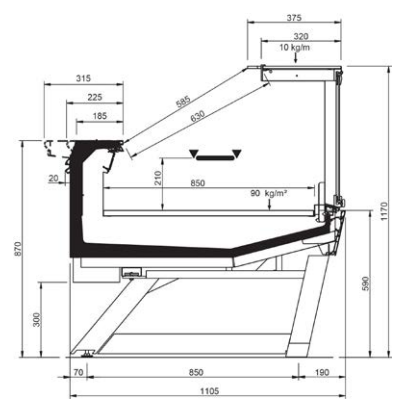
STYLE - RCA



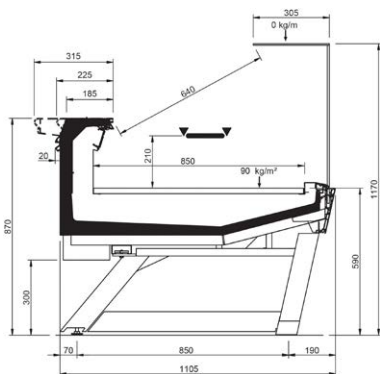
STYLE LEGS - RDB



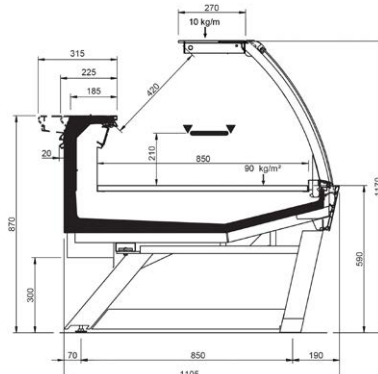
STYLE LEGS - RDA



STYLE LEGS - WO



STYLE LEGS - RDBP



STYLE LEGS - RCA