



Product categories



Meat

Chicken

Delicatessen

Cheese

Dairy products

Gastronomy

Pastries

Technical features



Ventilated

Remote condensing unit

LED lighting

High efficiency fans

Off-cycle defrost

Certification and patents



TechnoKleen



Epta Adamant

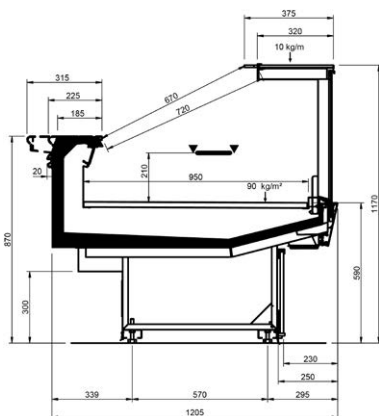


Epta S.p.A. participates in the ECC programme for: Refrigerated display cabinets (RDC). Check ongoing validity of certificate online: www.eurovent-certification.com

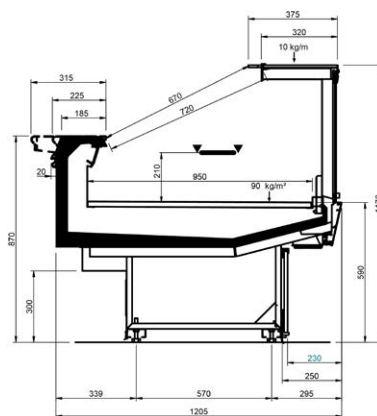
Product range

VELVET L STUDIO							
Length-Lunghezza Longueur-Länge-Longitud mm	937	1250	2500	3750	MAA 90°	MAA 45°	MAC 45°
RDB	•	•	•	•			
RDA	•	•	•	•	•	•	
WO	•	•	•	•		•	•
RCB	•	•	•	•	•	•	•
RCA	•	•	•	•	•	•	•
LS	•	•	•	•	•	•	•
Display area Superficie di esposizione Warenpräsentationsfläche Surface d'exposition Superficie espositiva m²/ml	0.95						
Loading area Superficie di appoggio Nutzfläche Surface de chargement Superficie de apoyo m²/ml	1.21						
End thickness Spessore spalla Stärke der Seitenwand Épaisseur de cheue joue Espesor lateral mm	55.00						

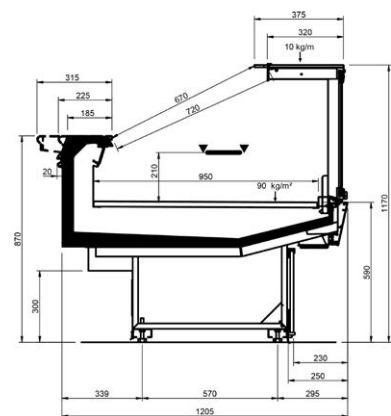
Cross sections



RDB

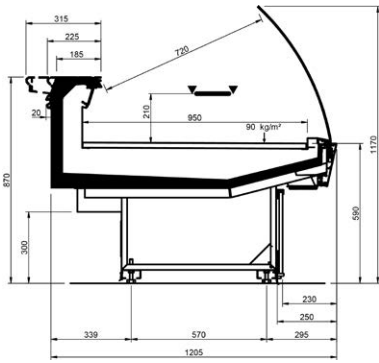


RDA

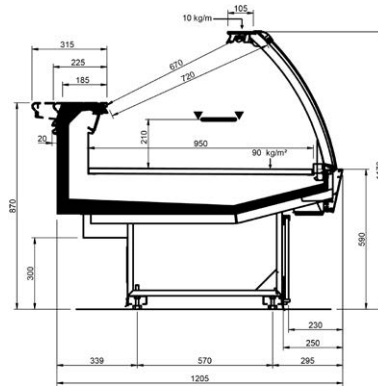


WO

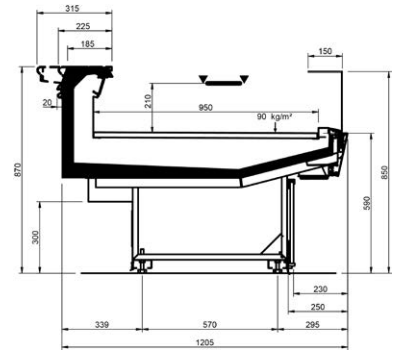
Cross Sections



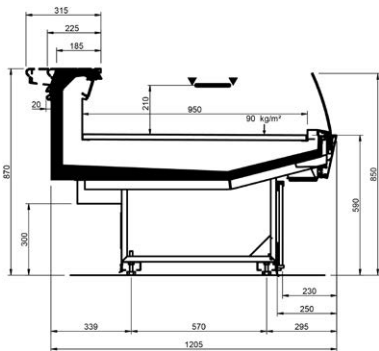
RCB



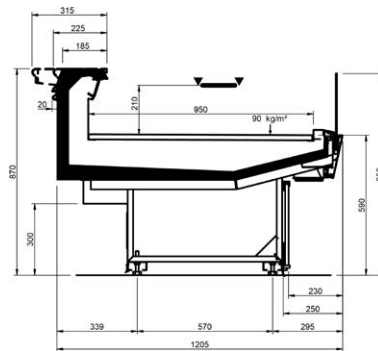
RCA



LS-U



LS-C



LS-D