

GranFit



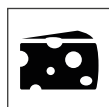
Product categories



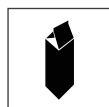
Chicken



Delicatessen



Cheese



Dairy products



Pre-packed fruit&veg



Fruit and Vegetables



Sandwiches

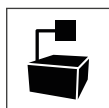


Pre-packed fish

Technical features



Ventilated



Remote condensing unit



LED lighting



High efficiency fans



Electric defrost



Off-cycle defrost



Certification and patents



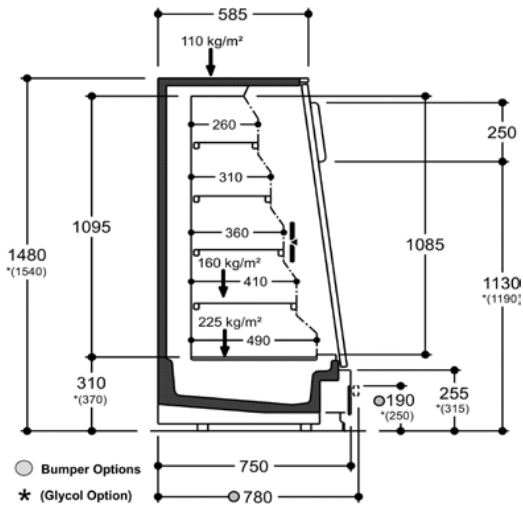
Epta S.p.A. participates in the ECC programme for:
Refrigerated display cabinets (RDC). Check ongoing validity
of certificate online: www.eurovent-certification.com

Product range

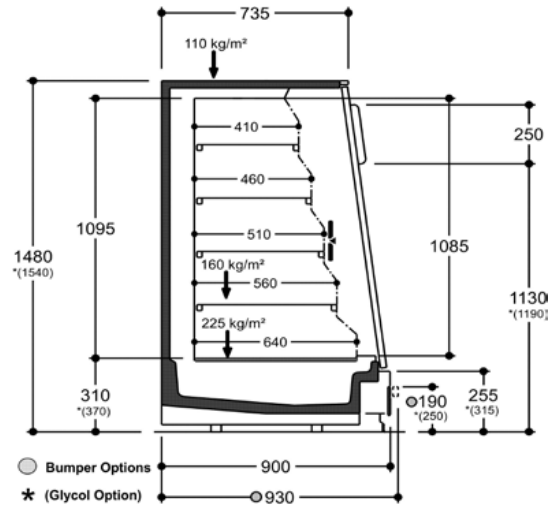
GRANVALDAJ TILDED DOORS									
Length -Lunghezza Longueur-Länge-Longitud mm	1250	1875	2500	3750	EOL 1510	EOL 1810	EOL 1960	EOL 220	EOL 258
Height -Altezza-Hauteur-Höhe-Altura mm	H15	H15	H15	H15	H15	H15	H15	H15	H15
GRANVALDAJ TILTED DOORS	Compact	•	•	•	•	•			
	Narrow	•	•	•	•		•	•	
	Large	•	•	•				•	•
Display area Superficie di esposizione Warenpräsentationsfläche Surface d'exposition Superficie expositiva m ²	Compact	1,35	2,00	2,70	4,05	2,34			
	Narrow	1,35	2,00	2,70	4,05		2,81	2,97	
	Large	1,35	2,00	2,70				3,39	3,81
Loading area Superficie di appoggio Nutzfläche Surface de chargement Superficie de apoyo m ²	Compact	0,92	1,35	1,85	2,75	1,17			
	Narrow	1,10	1,65	2,2	3,3		1,68	1,77	
	Large	1,31	1,97	2,62				2,31	2,70
End thickness Spessore spalla Stärke der Seitenwand Épaisseur de cheue joue Espesor lateral mm	21.00 (+ 35 Batticarrello/Bumper Rail/Pare-choc/Wagenstoßleiste/ Parachoques)					42.00 (+ 35 Batticarrello Bumper Rail/Pare-choc Wagenstoßleiste Parachoques)			

GRANVALDAJ SLIDING DOORS									
Length -Lunghezza Longueur-Länge-Longitud mm	1250		1875		2500		3750		
Height -Altezza-Hauteur-Höhe-Altura mm	H15	H17	H15	H17	H15	H17	H15	H17	
GRANVALDAJ SLIDING DOORS	Narrow	•	•	•	•	•	•	•	•
	Large		•		•		•		•
Display area Superficie di esposizione Warenpräsentationsfläche Surface d'exposition Superficie expositiva m ²	Narrow	1,30	1,80	1,93	2,66	2,61	3,59	3,91	5,39
	Large		1,92		2,84		3,83		5,75
Loading area Superficie di appoggio Nutzfläche Surface de chargement Superficie de apoyo m ²	Narrow	1.10		1,65		2,2		3,3	
	Large	1.31		1,97		2,62		3,93	
End thickness Spessore spalla Stärke der Seitenwand Épaisseur de cheue joue Espesor lateral mm	21.00 (+ 35 Batticarrello/Bumper Rail/Pare-choc/Wagenstoßleiste/Parachoques)								

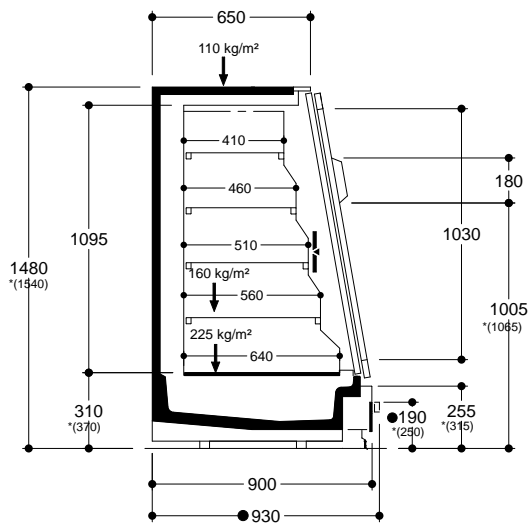
Cross sections



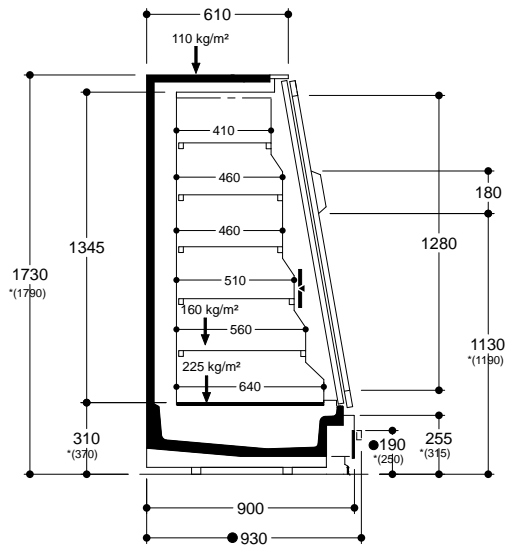
COMPACT - H15 TILTED DOORS



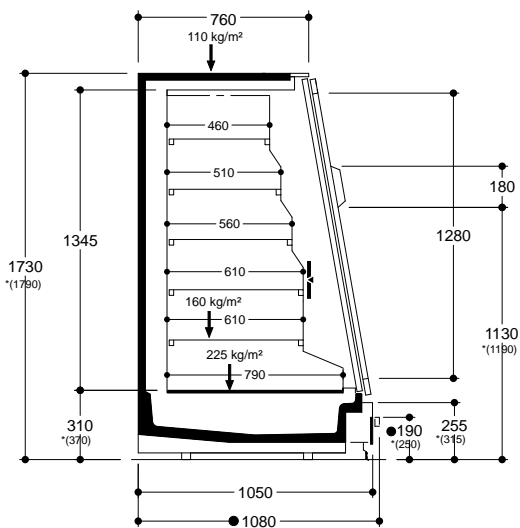
NARROW - H15 TILTED DOORS



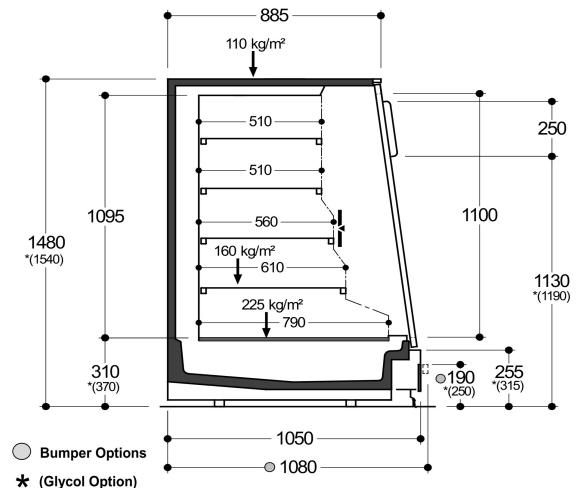
NARROW- H15 SLIDING DOORS



NARROW- H17 SLIDING DOORS



LARGE- H17 SLIDING DOORS



LARGE- H15 TILTED DOORS