



**COSTAN** 

Velvet N Tower

  
Epta



Mostrando  
la  
excelencia  
con  
elegancia  
y  
versatilidad  
!



VOLVER AL ÍNDICE

**COSTAN**



## Velvet N Tower

DESCRIPCIÓN DEL  
PRODUCTO



Esta información es confidencial y ha sido preparada por Epta únicamente para nuestro uso interno.  
No debe ser utilizada por terceros sin el consentimiento previo por escrito de Epta. Marketing 09/2020



# 1

# Descripción de producto

- Presentación
- Gama de productos
- Medidas
- Imágenes del producto



VOLVER AL ÍNDICE

**COSTAN** 



**Velvet N  
Tower**

DESCRIPCIÓN DEL  
PRODUCTO



Esta información es confidencial y ha sido preparada por Epta únicamente para nuestro uso interno. No debe ser utilizada por terceros sin el consentimiento previo por escrito de Epta. Marketing 09/2020



# Panorámica | Presentación

Vitrina refrigerada **Velvet N TOWER** diseñada para mostrar (en varios niveles) y conservar productos frescos no envasados, capaz de manejar el merchandising con una exposición llamativa.

Adecuada para tiendas medianas y grandes, así como para tiendas especializadas, como carnicerías y charcuterías, el modelo es especialmente adecuado para presentar cortes de carne fresca.

Vevet N Tower está disponible en **dos alturas, 1500mm y 1700mm**, con **dos filas de estantes de vidrio**.



VOLVER AL ÍNDICE

## COSTAN



### Velvet N Tower

DESCRIPCIÓN DEL  
PRODUCTO



Esta información es confidencial y ha sido preparada por Epta únicamente para nuestro uso interno. No debe ser utilizada por terceros sin el consentimiento previo por escrito de Epta. Marketing 09/2020



## Velvet N Tower alturas **1500mm** y **1700mm**

### 1 Profundidad (mm):

Profundidad total: 1105

Placa base: 610

### 4 Longitudes (mm):

937-1250-1875-2500

### Estéticas:

Design,

Design Evolution Studio

y Style

### Superestructura:

- Apertura de ventana vidrio simple (WO)
- Acero inox montantes y soportes de estantes

### 2 filas de estantes:

- estantes de vidrio
- posición fija
- 300mm para 1500H
- 350mm para 1700H

### Iluminación (techo y estantes):

- Advance y Value
- Natura-3000K-4000K

### Iluminación (base):

3000K-4000K

### Línea de carga (placa base y estantes):

- 70mm para 1500H
- 100mm para 1700H

### Rendimiento:

3M1

### Temperatura de evaporación:

-7,5°C

### Clase energética:



VOLVER AL ÍNDICE

# COSTAN



## Velvet N Tower

DESCRIPCIÓN DEL  
PRODUCTO



Esta información es confidencial y ha sido preparada por Epta únicamente para nuestro uso interno. No debe ser utilizada por terceros sin el consentimiento previo por escrito de Epta. Marketing 09/2020

## Velvet N Tower alturas 1500mm y 1700mm

### Placa base:

- Acero inoxidable
- Pintado en color

### Tapas correderas traseras (estándar):

Doble acristalamiento

### Techo:

Doble acristalamiento

### Paredes finales (terminal y central):

Doble acristalamiento

### Placa de trabajo:

- 185mm (ergonómica)
- 225mm
- 315mm

### Ventiladores de alta eficiencia:

- Ventiladores de 24V
- Protección IP67

### Evaporador:

- Estándar
- Pintado

### Desescarche:

Eléctrico

### Cuadro eléctrico:

- Essential
- Value
- Advance

### Controladores:

- Danfoss
- Dixell
- Carel
- Eliwell
- Wurm

### Refrigerantes:

CO<sub>2</sub>(R744), R404A, R134a,  
R422A, R448A, R449A,  
R452A, R407A, R407C,  
R407F, R410A, Glicol



VOLVER AL ÍNDICE

# COSTAN



## Velvet N Tower

DESCRIPCIÓN DEL  
PRODUCTO

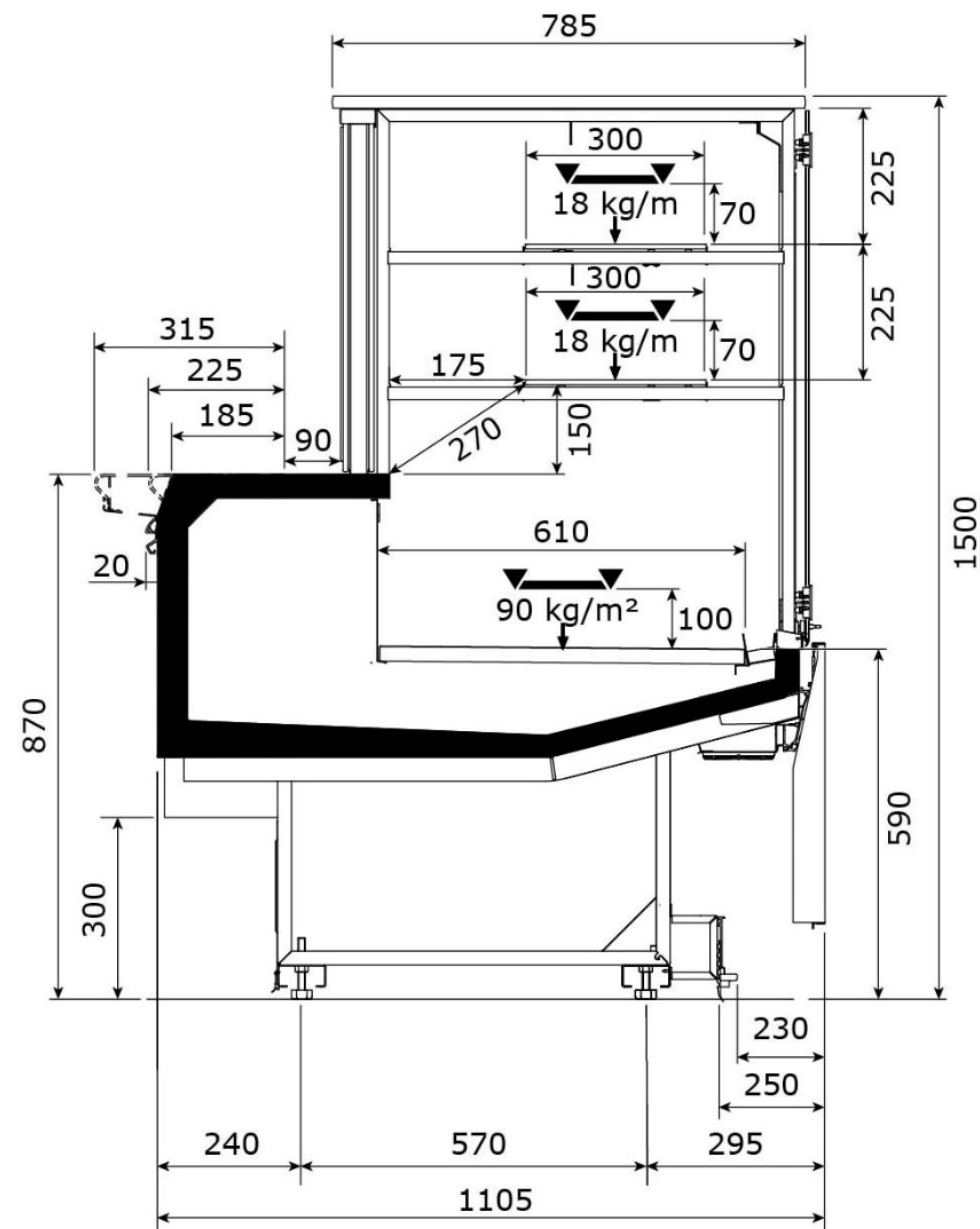


Esta información es confidencial y ha sido preparada por Epta únicamente para nuestro uso interno. No debe ser utilizada por terceros sin el consentimiento previo por escrito de Epta. Marketing 09/2020

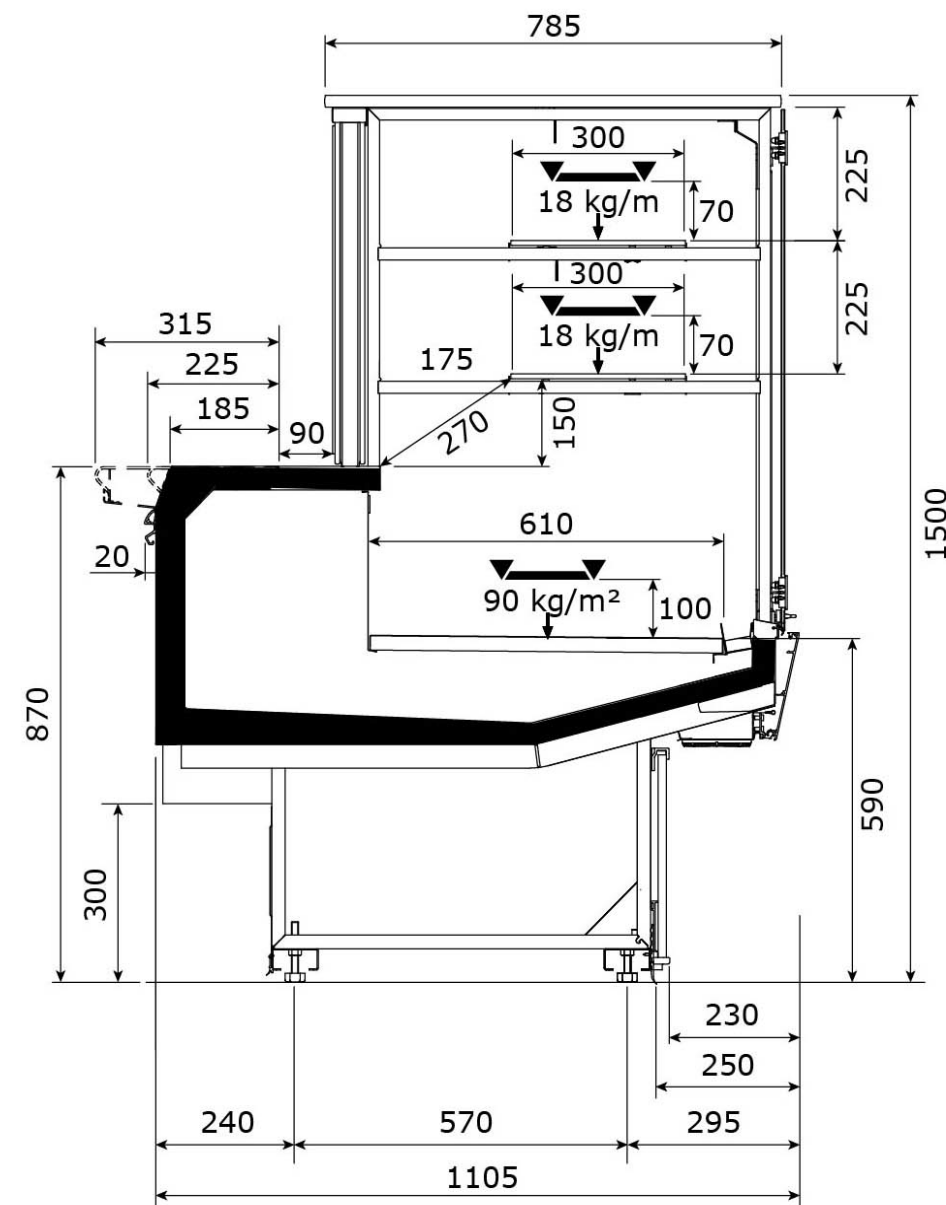


# Panorámica | Medidas

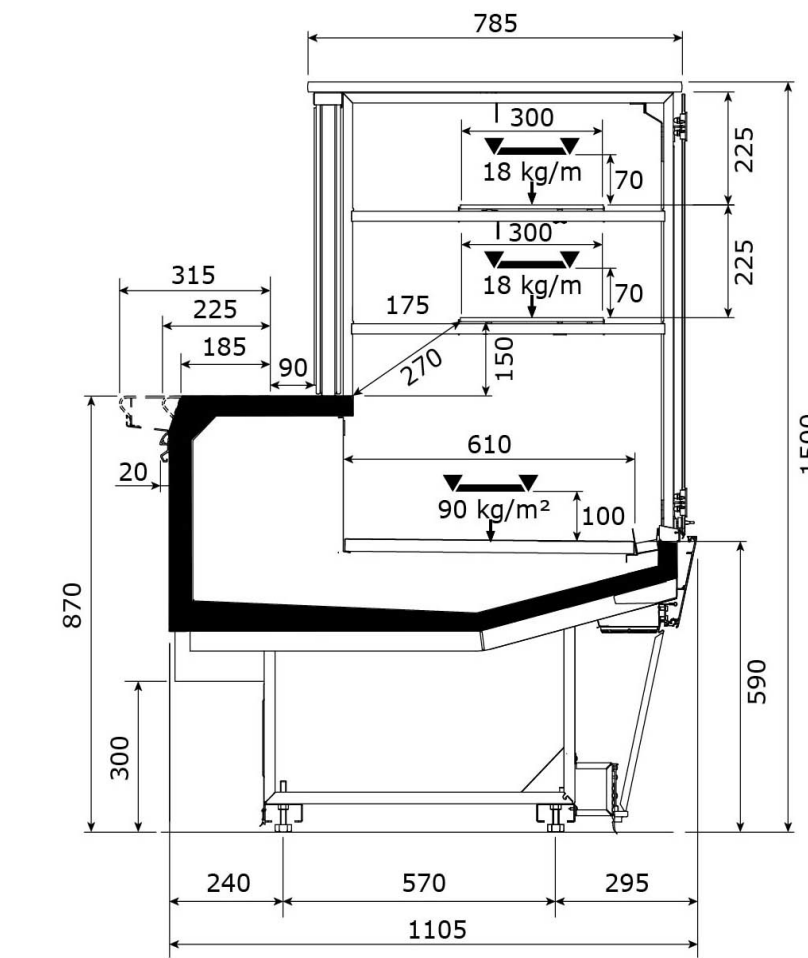
## VISTA LATERAL altura 1500mm



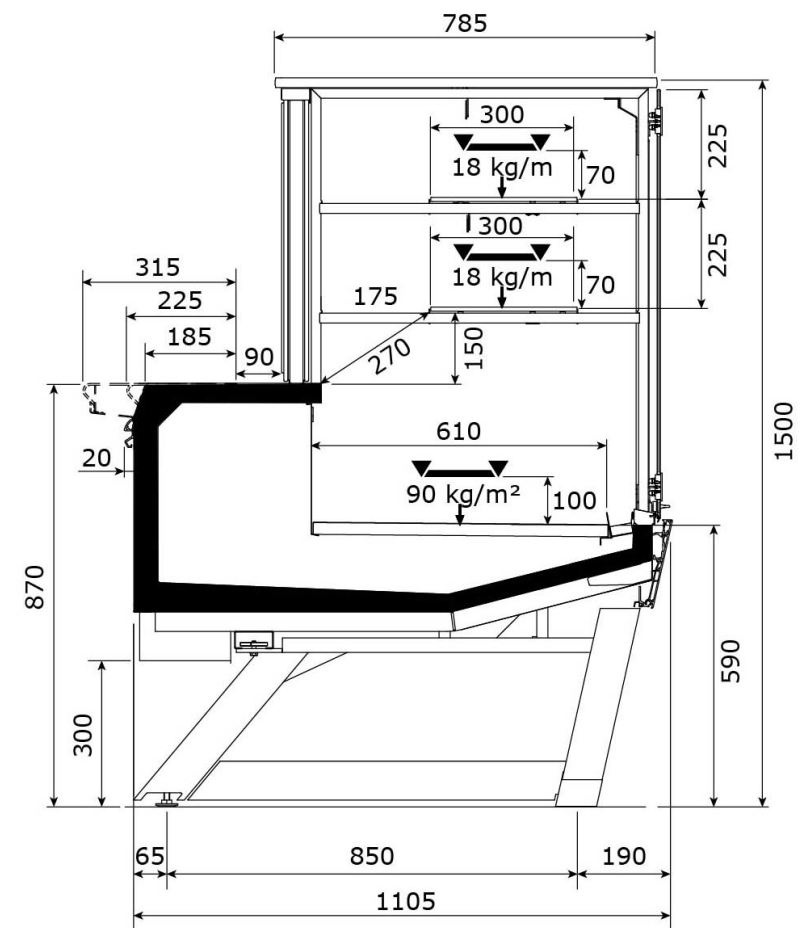
**DESIGN**



**STUDIO**



**STYLE**



**patas STYLE**



VOLVER AL ÍNDICE

**COSTAN**



## Velvet N Tower

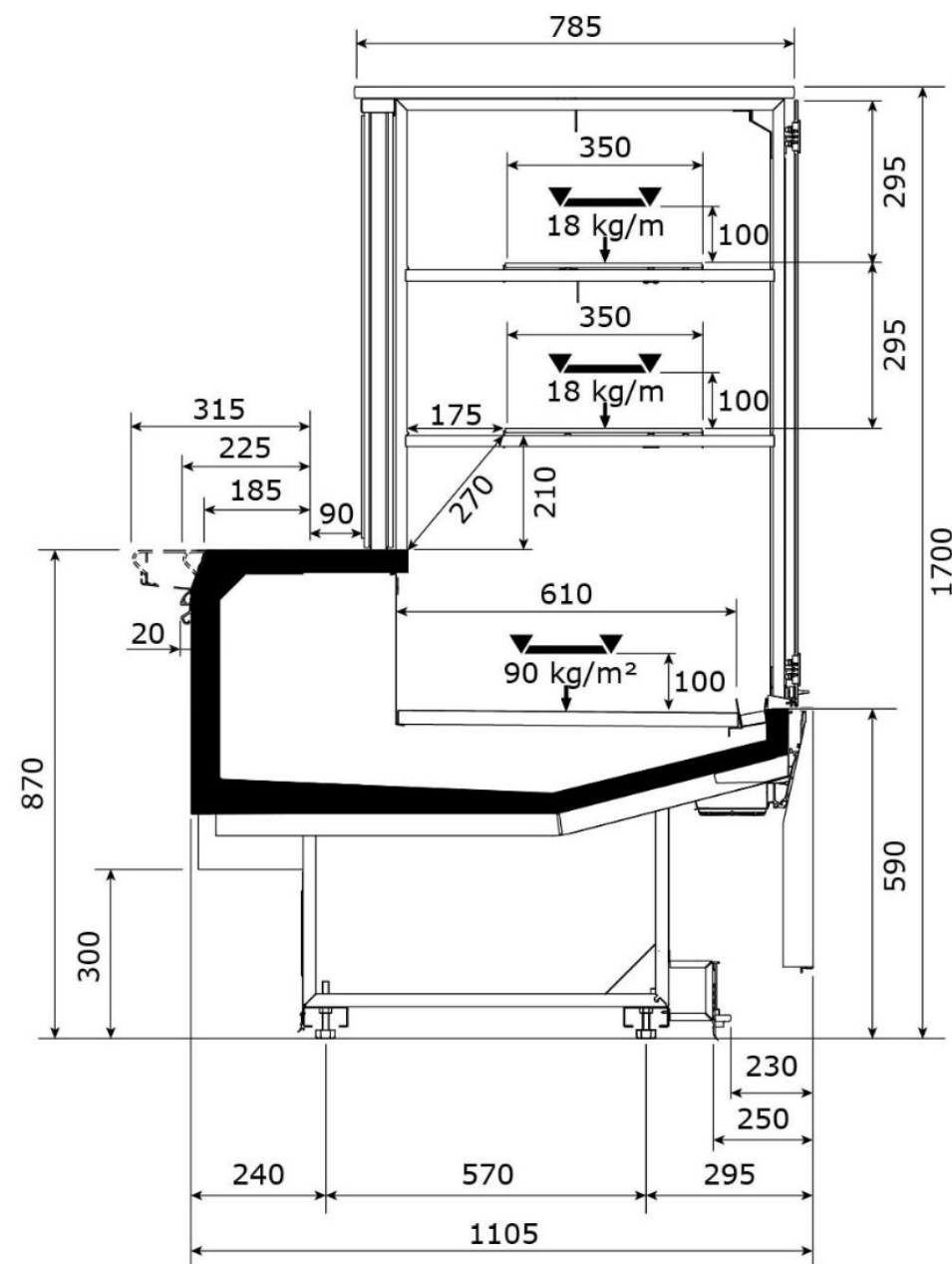
DESCRIPCIÓN DEL  
PRODUCTO



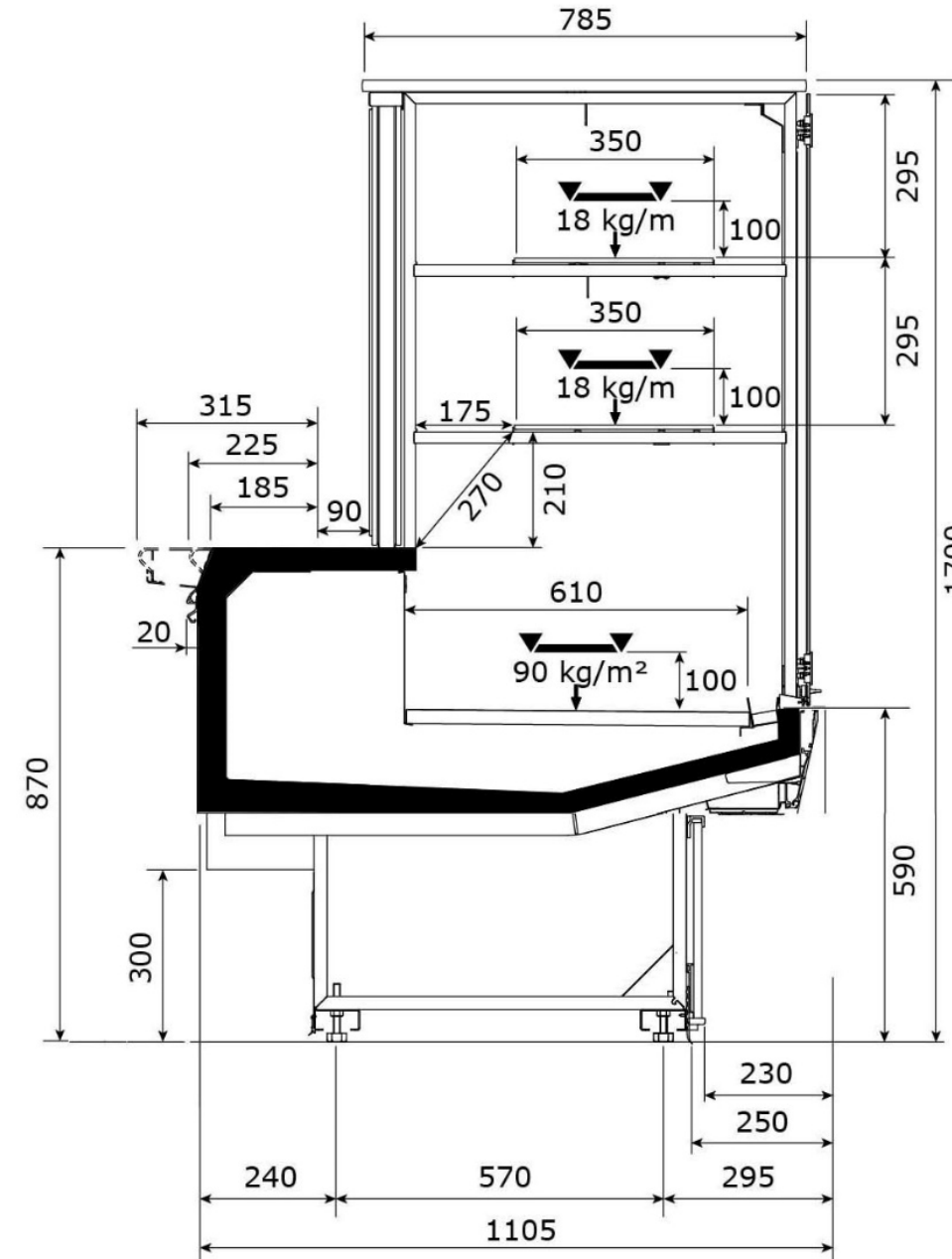
Esta información es confidencial y ha sido preparada por Epta únicamente para nuestro uso interno. No debe ser utilizada por terceros sin el consentimiento previo por escrito de Epta. Marketing 09/2020

# Panorámica | Medidas

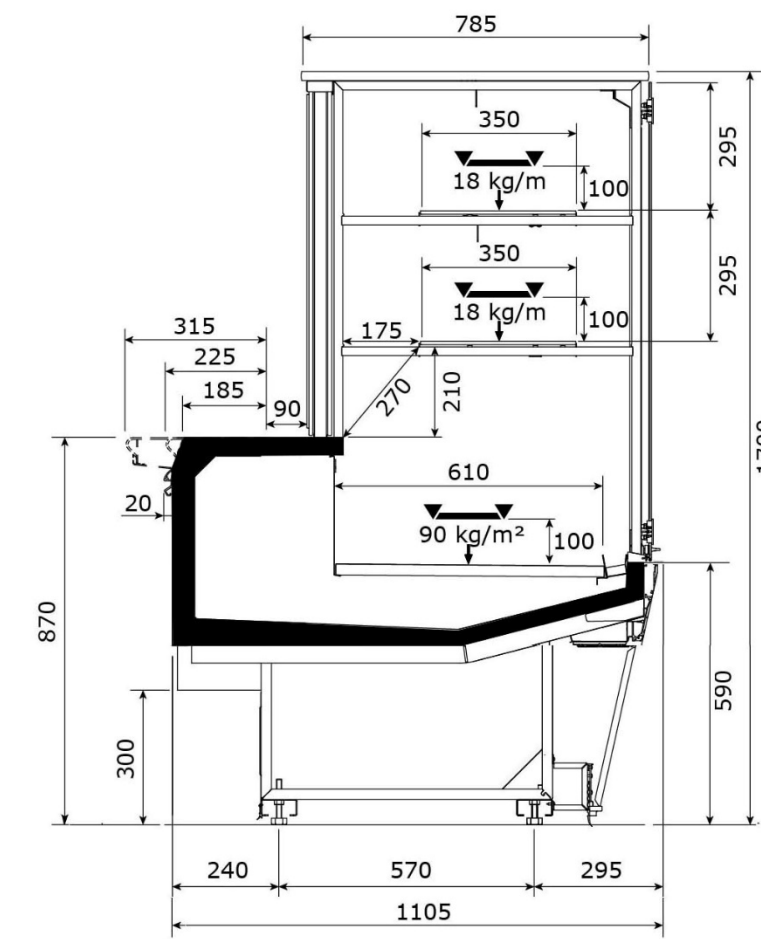
## VISTA LATERAL altura 1700mm



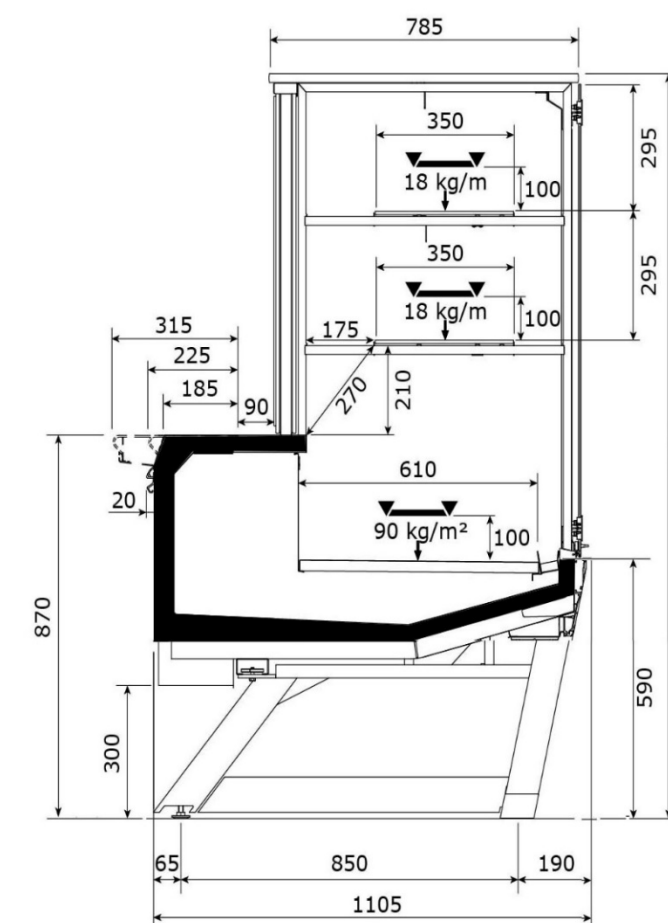
**DESIGN**



**STUDIO**



**STYLE**



**patas STYLE**



VOLVER AL ÍNDICE



## Velvet N Tower

DESCRIPCIÓN DEL  
PRODUCTO



Esta información es confidencial y ha sido preparada por Epta únicamente para nuestro uso interno. No debe ser utilizada por terceros sin el consentimiento previo por escrito de Epta. Marketing 09/2020







VOLVER AL ÍNDICE



## Velvet N Tower

DESCRIPCIÓN DEL PRODUCTO



Esta información es confidencial y ha sido preparada por Epta únicamente para nuestro uso interno. No debe ser utilizada por terceros sin el consentimiento previo por escrito de Epta. Marketing 09/2020







VOLVER AL ÍNDICE

**COSTAN**



Esta información es confidencial y ha sido preparada por Epta únicamente para nuestro uso interno. No debe ser utilizada por terceros sin el consentimiento previo por escrito de Epta. Marketing 09/2020

Velvet N  
Tower

DESCRIPCIÓN DEL  
PRODUCTO







VOLVER AL ÍNDICE

# COSTAN



## Velvet N Tower

DESCRIPCIÓN DEL  
PRODUCTO



Esta información es confidencial y ha sido preparada por Epta únicamente para nuestro uso interno. No debe ser utilizada por terceros sin el consentimiento previo por escrito de Epta. Marketing 09/2020







VOLVER AL ÍNDICE

# COSTAN



Esta información es confidencial y ha sido preparada por Epta únicamente para nuestro uso interno. No debe ser utilizada por terceros sin el consentimiento previo por escrito de Epta. Marketing 09/2020

## Velvet N Tower

DESCRIPCIÓN DEL  
PRODUCTO







VOLVER AL ÍNDICE

# COSTAN



## Velvet N Tower

DESCRIPCIÓN DEL  
PRODUCTO



Esta información es confidencial y ha sido preparada por Epta únicamente para nuestro uso interno. No debe ser utilizada por terceros sin el consentimiento previo por escrito de Epta. Marketing 09/2020







VOLVER AL ÍNDICE

# COSTAN



Esta información es confidencial y ha sido preparada por Epta únicamente para nuestro uso interno. No debe ser utilizada por terceros sin el consentimiento previo por escrito de Epta. Marketing 09/2020

## Velvet N Tower

DESCRIPCIÓN DEL  
PRODUCTO





**COSTAN** 

[www.costan.com](http://www.costan.com)

  
Epta

**COSTAN** 



Epta S.p.A. participa en el programa CCE para:  
Vitrinas refrigeradas (RDC).  
Compruebe la validez permanente del certificado  
en línea: [www.eurovent-certification.com](http://www.eurovent-certification.com) o  
utilizando [www.certiflash.com](http://www.certiflash.com)