



COSTAN 

Velvet Tavola Calda

PANORAMICA PRODOTTO


Epta

Esporre
in modo
allettante
le pietanze
calde!

COSTAN 



Velvet
Tavola Calda

PANORAMICA PRODOTTO


Epta

La gamma Velvet offre un'ampia scelta di modelli per la presentazione di ogni tipologia di cibo fresco, enfatizzandone la presentazione. L'attuale stile di vita impone sempre più la ricerca di prodotti di gastronomia già pronti.

Velvet nella versione **Tavola Calda** è la risposta a questa crescente esigenza, offrendo elevate prestazioni di conservazione dei prodotti e di versatilità espositiva atte a soddisfare le richieste di un consumatore sempre più esigente e differenziato.



COSTAN 



Velvet
Tavola Calda

PANORAMICA PRODOTTO


Epta

**Velvet N
Tavola Calda
è disponibile in:**

Vendita assistita

1 Profondità:
Narrow (N)

3 Lunghezze:

- 1250
- 1875
- 2500

Estetiche:

- Design
- Design Evolution
- Style (basamento e piedi)
- Studio

Allestimenti:

- Bacinelle Gastronorm
- Vassoi
- Piano inox

Alzate: vetri dritti **RDA** (ribaltabili verso l'alto), **RDB** (ribaltabili verso il basso), **WO** (apribili a libro) e vetri curvi **RCA** (ribaltabili verso l'alto).

Illuminazione:
alzata e basamento

Controllori:
Eliwell IC901

COSTAN 



**Velvet
Tavola Calda**

PANORAMICA PRODOTTO


Epta

Versatilità espositiva

La trasformazione espositiva da una configurazione all'altra è facilmente effettuabile dall'operatore dell'area gastronomia senza utilizzo di utensili.



Vaschette Gastronorm in acciaio inox:
altezze 100mm e 150mm

Vassoi in acciaio inox:
altezza 20mm

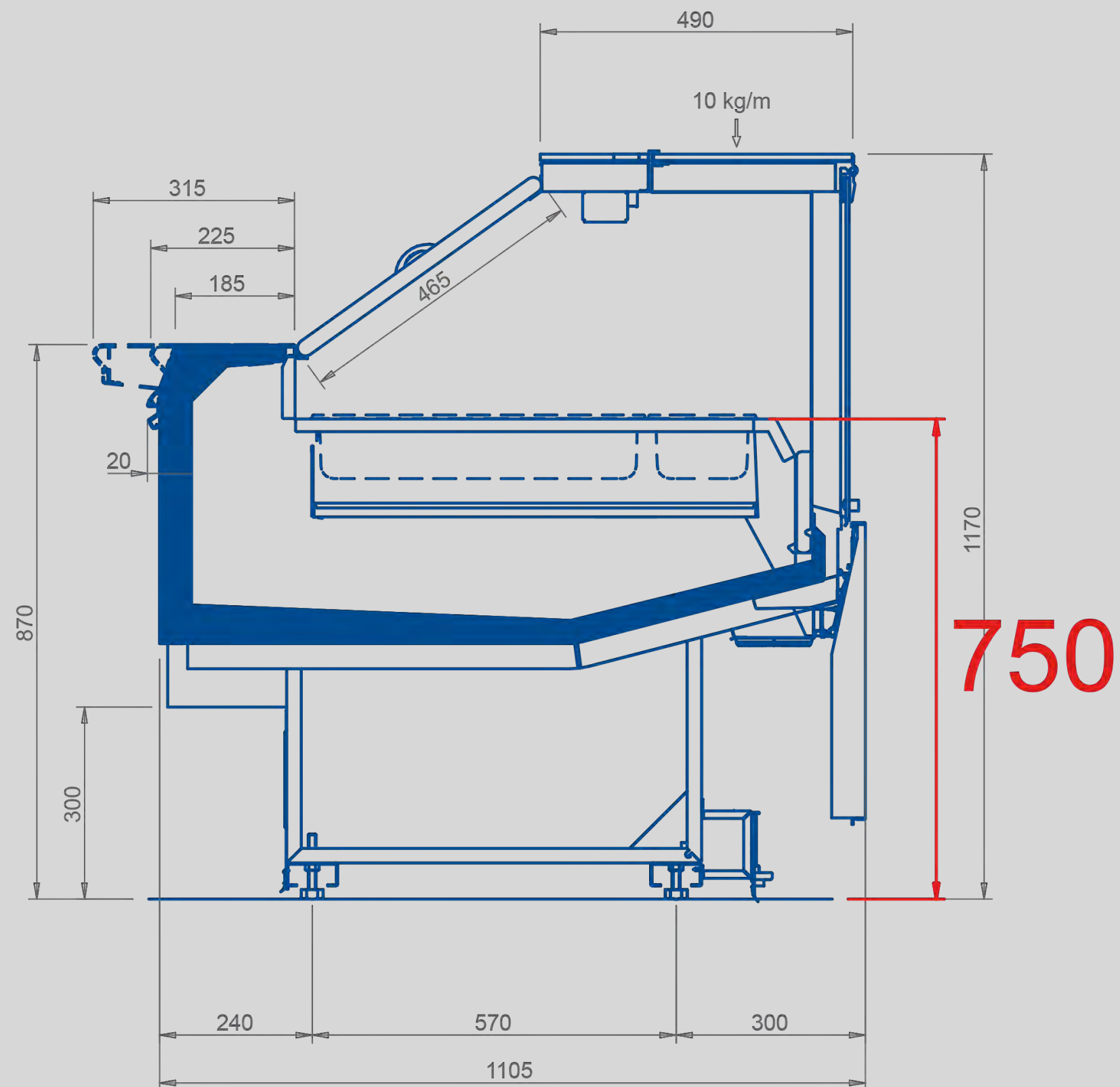


Piano espositivo in acciaio inox:



Velvet
Tavola Calda
PANORAMICA PRODOTTO

Merchandising

**Allestimenti
espositivi rialzati**

Per una migliore
presentazione del
prodotto esposto, gli
allestimenti con
bacinelle Gastronorm,
vassoi e piano inox
sono posti a **750mm**
da terra.

COSTAN **Velvet
Tavola Calda**

PANORAMICA PRODOTTO


Epta

COSTAN 

www.costan.com



COSTAN  



Epta S.p.A. participates in the ECC programme for: Refrigerated display cabinets (RDC).
Check ongoing validity of certificate online:
www.eurovent-certification.com
or using www.certiflash.com